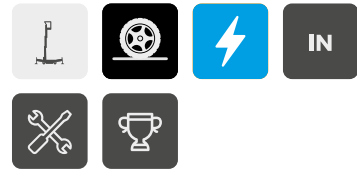




QUICK UP



ANGEPASST AN JEDES PROJEKT

- > Das geringe Gewicht erlaubt Anpassung an empfindlichste Böden
- > Ihre Kompaktheit ermöglicht es, Türen und Aufzüge zu passieren
- > Gummi-Stabilisatoren schützen die Bodenoberfläche

LEICHT ZU BEDIENEN

- > Die Quick Up kann von einer Person installiert werden
- > Transportierbar auf einem Anhänger oder Transporter
- > 4 multidirektionale Räder für einfache manuelle Bedienung

BESTE PREIS-/LEISTUNGSVERHÄLTNIS

- > Minimale Wartung

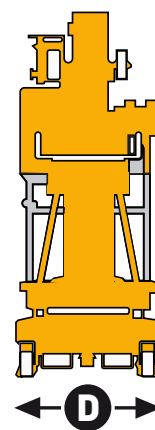
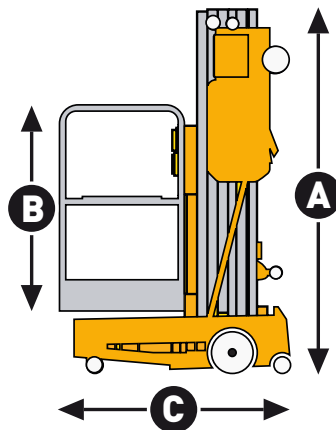
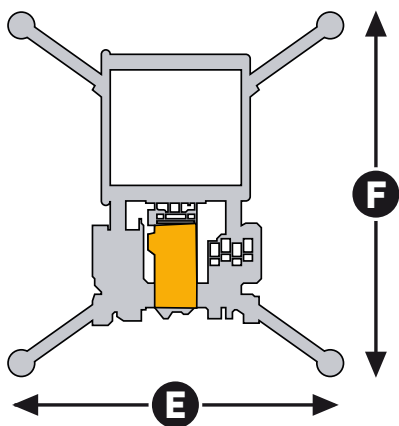
PERSONENLIFTE

TECHNISCHE EIGENSCHAFTEN

	QUICK UP 8	QUICK UP 9	QUICK UP 11	QUICK UP 12	QUICK UP 14
Arbeitshöhe	8.1 m	9.5 m	10.8 m	12.3 m	13.7 m
B Plattformhöhe	6.1 m	7.5 m	8.8 m	10.3 m	11.7 m
Maximale Tragfähigkeit	159 kg	159 kg	159 kg	136 kg	136 kg
Auslegerradius	0.68 x 0.66 m	0.68 x 0.66 m	0.68 x 0.66 m	0.68 x 0.66 m	0.68 x 0.66 m
C Länge in eingefahrenem Zustand	1.22 m	1.28 m	1.34 m	1.4 m	1.47 m
D Breite in eingefahrenem Zustand	0.8 m	0.8 m	0.8 m	0.8 m	0.8 m
A Höhe in eingefahrenem Zustand	1.98 m	1.98 m	1.98 m	1.98 m	1.98 m
E Breite - ausgefahrenen Stützarmen	1.55 m	1.55 m	1.55 m	2.06 m	2.34 m
F Länge - ausgefahrenen Stützarmen	1.75 m	1.75 m	1.75 m	2.26 m	2.7 m
Wechselspannungsmodell	230 V	230 V	230 V	230 V	230 V
Gesamtgewicht (AC)	340 kg	360 kg	380 kg	415 kg	455 kg
Gleichspannungsmodell	12 V	12 V	12 V	12 V	12 V
Gesamtgewicht (DC)	382 kg	402 kg	422 kg	457 kg	497 kg

STANDARD AUSSTATTUNG

- > Leicht zu betätigende Tastenbedienelemente
- > Notaus-Funktion
- > Plattform-Notabsenkenventil
- > Integrierte Gabelstapler-Anschläge
- > Hebeöse
- > Abriebfeste Bereifung
- > Anschlagpunkt für Kabelbaum
- > Kontrollleuchten am Schaltkasten zeigen den ausgefahrenen Zustand der Stabilisatoren an



OPTIONEN UND ZUBEHÖR

- > Zwei Versionen verfügbar: Batterie (Gleichstrom) oder Netz (Wechselstrom)