

## HA16 E HA16 E PRO



### STEIGERN SIE IHRE PRODUKTIVITÄT

- > Tragfähigkeit von 300 kg und 5° Neigung
- > Pendelachse mit manueller Differenzialsperre erhöht die Bodenhaftung (Modell PRO)
- > 4-Rad-Lenkung für mehr Wendigkeit (Modell PRO)

### JEDERZEIT UND ÜBERALL EMISSIONSFREI EINSATZBEREIT

- > Vollelektrischer Antrieb
- > Geräuschloser und sauberer Betrieb
- > Vielseitiger Einsatz: drinnen und draußen auf allen Arten von Baustellen

### VERLÄNGERN SIE IHRE ARBEITSZYKLEN

- > Vielfältige und schnelle Ladelösungen für alle Baustellensituationen
- > Schnelles Aufladen dank abnehmbarem Range Extender (Option kompatibel mit anderen PULSEO Geräten)

### SICHER ARBEITEN

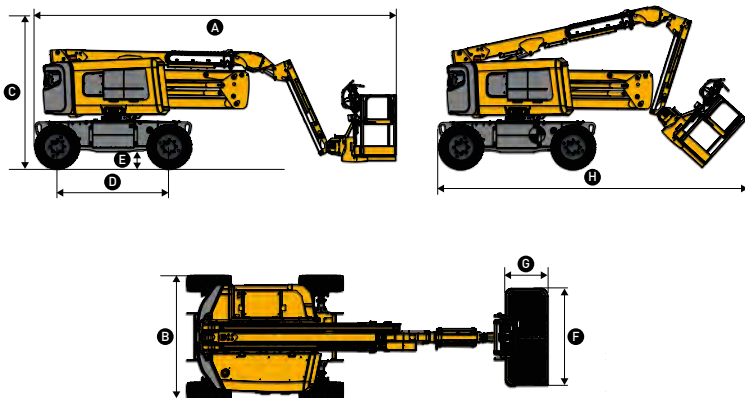
- > Haulotte Activ'Shield Bar : Quetschschutzsystem (Standardmodell PRO)
- > Haulotte Activ'Lighting System: Be- und Entladen der Maschine bei schlechten Sichtverhältnissen (Standardmodell PRO)
- > Transportgriff zur Gewährleistung der Sicherheit des Bedieners beim Be- und Entladen (optional)

# HA16 E HA16 E PRO

## ELEKTRISCHE GELENKBÜHNEN

### TECHNISCHE EIGENSCHAFTEN

	HA16 E	HA16 E PRO
Arbeitshöhe	16 m	
Plattformhöhe	14 m	
Maximale Reichweite	7.94 m	
Gelenkpunkt	7.88 m	
Maximale Tragfähigkeit	300 kg	
<b>A</b> Länge	6.78 m	
Länge - Transportstellung	5.79 m	
<b>B</b> Breite	2.3 m	
<b>C</b> Höhe im eingefahrenen Zustand	2.29 m	
Höhe - Transport	3 m	
<b>D</b> Radstand	2.1 m	
<b>E</b> Bodenfreiheit	30 cm	
<b>F</b> x <b>G</b> Plattformabmessung	1.8 x 0.8 m (Option 2.40 x 0.9 m)	
<b>H</b> Transportlänge	5.79 m	
Transporthöhe	3 m	
Seitlicher Überhang	16.2 cm	
Neigungsmesser	5 °	
Proportionale Fahrgeschwindigkeit	4,9 km/h	
Maximale Windgeschwindigkeit	45 km/h	
Maximale Steigfähigkeit	40 %	
Wenderadius - außen	5 m	3.3 m
Gesamtgewicht	7 030 kg	7 120 kg
Batterien	48V - 390Ah (C20)	



### STANDARD AUSSTATTUNG

- > Haulotte Activ'Lighting System (standard PRO model)
- > Proportionale und simultane Bewegungen
- > Modularer Korb 1,8 x 0,8 m
- > Zugriff auf das MyHaulotte Multi-Services-Portal
- > Universeller Telematikanschluss
- > 4-Rad-Antrieb und 2-Rad-Lenkung (Standardmodell E)
- > 4-Rad-Antrieb und 4-Rad-Lenkung (Standardmodell PRO)
- > Haulotte Activ'Screen
- > Haulotte Activ'Shield Bar (standard PRO modell)
- > Blinkendes Licht

### OPTIONEN UND ZUBEHÖR

- > Reifen - nicht-markierend
- > USB-Anschluss
- > Glashalterungs-Paket
- > Sherpal-Telematikabonnement
- > 360°-Endlosdrehung des Oberwagen (nur PRO-Modell)
- > Schutzkappe Range Extender
- > Großer Korb 2,44 x 0,91 m
- > Tragegriff
- > REX 5,5 kW - Stufe 5
- > Beschleunigte Ladung 380V

