

HA16 RTJ PRO



LEISTUNG UND NUTZERFREUNDLICHKEIT

- > Hervorragende seitliche Reichweite von 8.3 m
- > Unerreichte Hubgeschwindigkeit (40 sek.)
- > Exzellente proportionale und simultane Steuerung der Bewegungen
- > 4-Rad Lenkung und ein 360° drehbarer Turm für bessere Produktivität

MEHR KOMFORT UND SICHERHEIT

- > Haulotte Activ'Shield Bar 2.0
- > Haulotte Activ'Lighting System für sicheres Auf- und Abladen

REDUZIERTER WARTUNGS- UND BETRIEBSKOSTEN

- > Haulotte Activ'Screen (On-Board-Diagnose-Tool)
- > Haulotte Stop Emission System: Start-Stopp-Automatik für den Motor
- > Leichter Zugang zu allen Komponenten



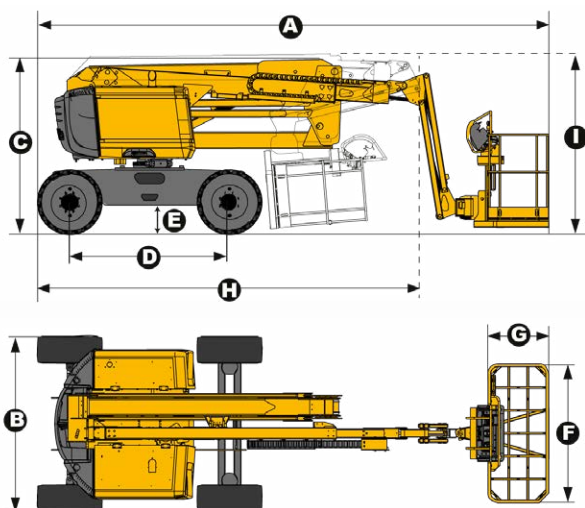
HA16 RTJ PRO

GELÄNDEGÄNGIGE GELENKARBEITSBÜHNEN

TECHNISCHE DATEN

HA16 RTJ PRO

| | |
|--|--|
| Arbeitshöhe | 16 m |
| Plattformhöhe | 14 m |
| Maximale Reichweite | 8.3 m |
| Gelenkpunkt | 7.65 m |
| Maximale Tragfähigkeit | 230 kg (2 pers.) |
| F x G Plattformabmessung | 1.83 x 0.80 m |
| A Länge in Grundstellung | 6.75 m |
| B Breite | 2.3 m |
| C Höhe im eingefahrenen Zustand | 2.3 m |
| H Transportlänge | 5.05 m |
| I Transporthöhe | 2.4 m |
| Vertikaler Schwenkbereich Korbbarm | 140° (- 80° / + 60°) |
| Plattformschwenkbereich | 165° (- 75° / + 90°) |
| Schwenkbereich des Oberwagens | 360° continuous |
| Überhang | 10 cm |
| D Radstand | 2.1 m |
| E Bodenfreiheit | 37 cm |
| Schrägstand | 5 ° |
| Fahrgeschwindigkeit | 5.2 km/h |
| Maximale Windgeschwindigkeit | 45 km/h |
| Maximale Steigfähigkeit | 40 % |
| Wenderadius - außen | 3.75 m |
| Geländebereifung aus Vollmaterial | 830 x 285 mm |
| Motor | Kubota / Perkins, 18.5 kW (Stage 5 in EU) - Kubota, 26.5 kW, (Stage 3A in NRC) |
| Gesamtgewicht | 6 540 kg |



STANDARD AUSSTATTUNG

- > Haulotte Activ'Shield Bar 2.0
- > Haulotte Stop Emission System
- > Haulotte Activ'Lighting System
- > Integriertes Diagnose-System Haulotte Activ'Screen im unteren Bedienpult, mit Farbdisplay
- > Universeller Telematikanschluss
- > Allradantrieb
- > 4-Radlenkung
- > Vordere Pendelachse erhöht Stabilität auf unebenem Gelände
- > 4 simultane Bewegungen für maximale Produktivität
- > Automatische Differentialsperre für bessere Geländegängigkeit
- > Schutzabdeckung am oberen Bedienpult
- > Werkzeugaufbewahrung
- > Maximale Tragfähigkeit 230 kg (2 Personen)
- > Modular aufgebauter Standardkorb 1.83 m x 0.80 m, schnell und einfach zu reparieren
- > Fallschutzbügel
- > Stromanschluss im Arbeitskorb (230 V)
- > Einfache Wartung durch ausschwenkbaren Motor
- > Akustischer und optischer Alarm bei Schrägstand und Überlast
- > Rundumkennleuchte
- > Akustisches Fahrsignal
- > Betriebsstundenzähler
- > Starterbatterie 12 V
- > Motorvorglühlung mit Kontrollleuchte
- > Sensor für niedrigen Kraftstoffstand (oberes und unteres Bedienpult)
- > Elektrische Notpumpe und Notabsenkung

OPTIONEN UND ZUBEHÖR

- > Große Geländebereifung 1 025 x 365
- > Nicht markierende Reifen
- > Großer, modular aufgebauter Arbeitskorb 2.44 m x 0.91 m, schnell und einfach zu reparieren
- > 230-V-Stromanschluss im Arbeitskorb
- > Druckluftleitung zum Arbeitskorb (6.5 mm Innendurchmesser)
- > Seitlicher Zugang zum Arbeitskorb über Schwingtüre
- > Hydraulik-Generator Dynaset 3.5 kW
- > Biologisch abbaubares Hydrauliköl
- > Kit für warme Umgebung: Hydrauliköl und Kühler
- > Kit für kalte Umgebung: - 10° C / - 25 °C
- > Arbeitsscheinwerfer
- > Batteriehaupschalter

