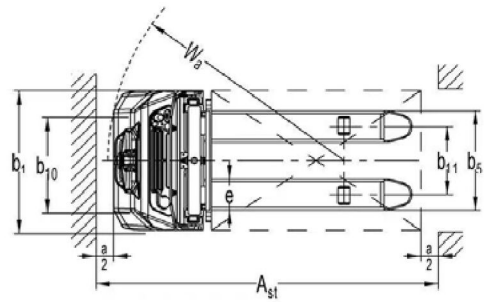
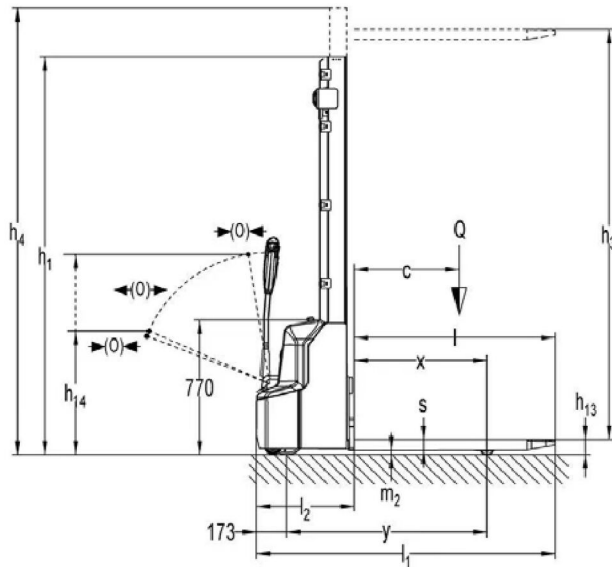


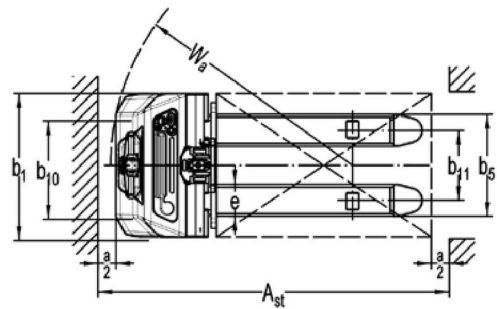
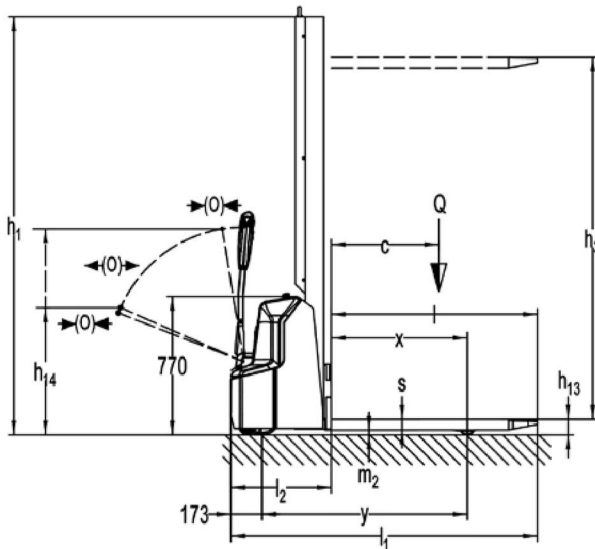
Baoli KBS / I / M



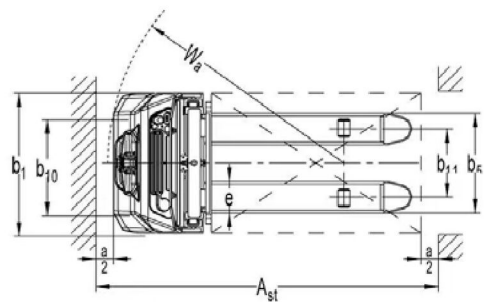
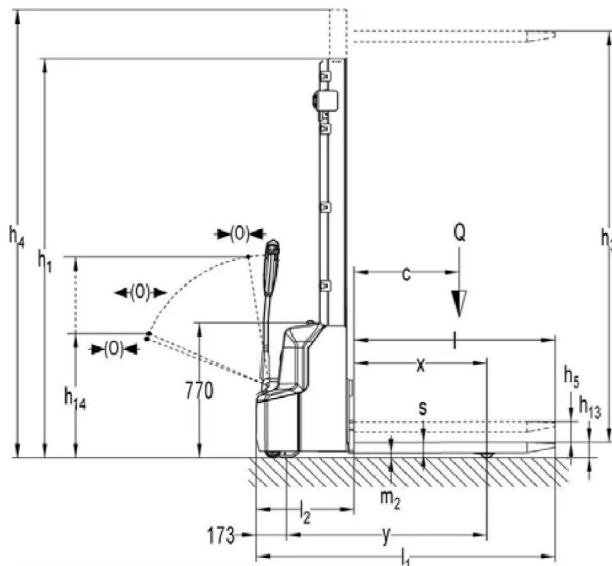
1.1	Hersteller		KION BAOLI	KION BAOLI	KION BAOLI
1.2	Typzeichen des Herstellers		KBS 12	KBSI 12	KBSM 12
1.3	Antrieb: Elektro, Diesel, Benzin, Treibgas		Elektrisch	Elektrisch	Elektrisch
1.4	Bedienung		Fußgänger	Fußgänger	Fußgänger
1.5	Nenntragfähigkeit / Nennlast	Q (t)	1.2	1.2	1.2
1.6	Lastschwerpunkt Abstand	c (mm)	600	600	600
1.8	Lastabstand, Mitte der Antriebsachse zu Gabelzinken	x (mm)	710	752	760
1.9	Radstand	y (mm)	1097	1181	1147
2.1	Eigengewicht inkl. Batterie	Kg	590	670	500
2.2	Achslast mit Last vorn/hinten	Kg	510/1300	485/185	490/1210
2.3	Achslast ohne Last vorn/hinten	Kg	435/175	670/1200	355/145
3.1	Bereifung		PU	PU	PU
3.2	Reifengröße, vorn		Ø 210x75	Ø 210x70	Ø 210x70
3.3	Reifengröße, hinten		Ø 84x93	Ø 84x93	Ø 84x93
3.4	Additional wheels (dimensions)		Ø100x50	Ø100x50	Ø100x50
3.5	Anzahl Räder vorn/hinten (x = angetrieben)		1x+1/2	1x+1/2	1x+1/2
3.6	Spurweite, vorn	b10 (mm)	550	550	550
3.7	Spurweite, hinten	b11 (mm)	400/515	400/515	400
4.2	Höhe Hubgerüst eingefahren	h1 (mm)	2280	2320	2330
4.3	Freihub	h2 (mm)	-	-	1914
4.4	Hub	h3 (mm)	3514	3514	1914
4.5	Höhe Hubgerüst ausgefahren	h4 (mm)	4037	4077	-
4.9	Höhe Deichselgriff in Fahrstellung min/max	h14 (mm)	710/1150	710/1150	710/1150
4.15	Gabelhöhe, gesenkt	h13 (mm)	86	86	86
4.19	Gesamtlänge	l1 (mm)	1710	1752	1710
4.20	Länge einschließlich Gabelrücken	l2 (mm)	560	602	560
4.21	Gesamtbreite	b1/b2 (mm)	800	800	800
4.22	Gabelzinkenmaße	s/e/l (mm)	60/180/1150	60/180/1150	60/180/1150
4.25	Abstand zwischen Gabelzinken	b5 (mm)	570/685	570/685	570/685
4.32	Bodenfreiheit, Mitte Radstand	m2 (mm)	24	26	26
4.34.1	Arbeitsgangbreite bei Palette 1000 x 1200 quer	Ast (mm)	2167	2234	2197
4.34.2	Arbeitsgangbreite bei palette 800 x 1200 längs	Ast (mm)	2133	2185	2145
4.35	Wenderadius	Wa (mm)	1300	1384	1350
5.1	Fahrgeschwindigkeit, mit/ohne Last	km/h	4,2/4,5	4,2/4,5	4,2/4,5
5.2	Hubgeschwindigkeit, mit/ohne Last	m/s	0,110/0,140	0,110/0,160	0,110/0,160
5.3	Senkgeschwindigkeit, mit/ohne Last	m/s	0,130/0,110	0,130/0,110	0,130/0,110
5.8	Max. Steigfähigkeit mit/ohne last	%	5/10	5/10	5/10
5.10	Betriebsbremse		Elektromagnetisch	Elektromagnetisch	Elektromagnetisch
6.1	Fahrmotor Leistung S2 60 min	kW	0.65	0.65	0.65
6.2	Hubmotor Leistung bei S3 10 %	kW	2.2	2.2	2.2
6.3	Batterie nach DIN 43531/35/36 A, B, C, Nein		No	No	No
6.4	Batteriespannung/Nennkapazität K5	V/Ah	24/60	24/60	24/60
6.5	Batteriegewicht	kg	17	19	19
6.6	Energieverbrauch nach VDI-zyklus	kWh/h	0.59	0.66	0.8
8.1	Art der Fahrsteuerung		DC	DC	DC
10.7	Schalldruckpegel (Fahrerohr) nach EN 12053	dB (A)	<70	<70	<70



KBS 12



KBSM 12



KBSI 12

KBS 12						
Mast	Simplex 1600mm	Simplex 2000mm	Duplex 2600mm	Duplex 2900mm	Duplex 3200mm	Duplex 3600mm
H1	1940	2340	1790	1940	2090	2290
H2	1514	1914	-	-	-	-
H3	1514	1914	2514	2814	3114	3514
H4	2064	2464	3064	3364	3664	4064

KBSI 12						
Mast	Simplex 1600mm	Simplex 2000mm	Duplex 2600mm	Duplex 2900mm	Duplex 3200mm	Duplex 3600mm
H1	1970	2370	1820	1970	2120	2320
H2	1514	1914	-	-	-	-
H3	1514	1914	2514	2814	3114	3514
H4	1970	2370	3077	3377	3637	4077

KBSM 12			
Mast	Mono-Hubgerüsts 800mm	Mono-Hubgerüsts 1600mm	Mono-Hubgerüsts 2000mm
H1	1130	1930	2330
H2	714	1514	1914
H3	714	1514	1914
H4	1130	1930	2330

KBS 12		
1600 mm		
H3 (mm)	Q (kg)	
1600	1200	1000
c (mm)	600	700

KBS 12		
2000 mm		
H3 (mm)	Q (kg)	
2000	1200	1000
c (mm)	600	700

KBS 12		
2600 mm		
H3 (mm)	Q (kg)	
2600	1200	1000
c (mm)	600	700

KBS 12		
2900 mm		
H3 (mm)	Q (kg)	
2900	900	700
2500	1200	1000
c (mm)	600	700

KBS 12		
3200 mm		
H3 (mm)	Q (kg)	
3200	800	600
2900	900	700
2500	1200	1000
c (mm)	600	700

KBS 12		
3600 mm		
H3 (mm)	Q (kg)	
3600	700	500
3200	800	600
2900	900	700
2500	1200	1000
c (mm)	600	700

KBSI 12		
1600 mm		
H3 (mm)	Q (kg)	
1600	1200	1000
c (mm)	600	700

KBSI 12		
2000 mm		
H3 (mm)	Q (kg)	
2000	1200	1000
c (mm)	600	700

KBSI 12		
2600 mm		
H3 (mm)	Q (kg)	
2600	1200	1000
c (mm)	600	700

KBSI 12		
2900 mm		
H3 (mm)	Q (kg)	
2900	900	700
2500	1200	1000
c (mm)	600	700

KBSI 12		
3200 mm		
H3 (mm)	Q (kg)	
3200	800	600
2900	900	700
2500	1200	1000
c (mm)	600	700

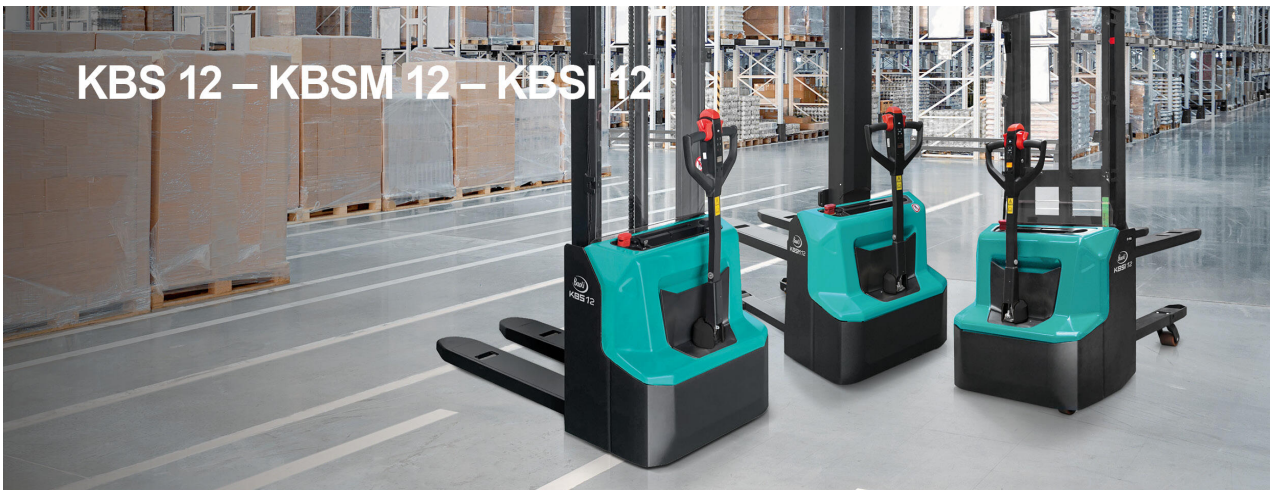
KBSI 12		
3600 mm		
H3 (mm)	Q (kg)	
3600	700	500
3200	800	600
2900	900	700
2500	1200	1000
c (mm)	600	700

KBSM 12		
800mm		
H3 (mm)	Q (kg)	
800	1200	1000
c (mm)	600	700

KBSM 12		
1600mm		
H3 (mm)	Q (kg)	
1600	1200	1000
c (mm)	600	700

KBSM 12		
2000mm		
H3 (mm)	Q (kg)	
2000	1200	1000
c (mm)	600	700

KBS 12 – KBSM 12 – KBSI 12



Die Produktreihe des KBS 12 ist das Einstiegsmodell unserer Elektro-Hochhubwagen. Mit einer Tragfähigkeit von 1,2 Tonnen ist das Gerät verfügbar mit einem Einfach- oder Duplex-Mast und einer Hubhöhe von bis zu 3.600mm. Gabelzinken sind verfügbar mit einer Gesamtbreite von 570mm oder 685mm für verschiedene Ladungsträger. Zudem sorgt das 4-Rad Chassis für eine hohe Stabilität. Der KBS 12 ist die perfekte Wahl für leichte Einsätze in kleinen und mittelgroßen Lagern. Die KBS 12 Reihe ist geeignet für das Transportieren und Stapeln von Paletten und das Kommissionieren auf niedriger Ebene. Durch seine kompakten Abmessungen eignet sich die Geräte des KBS 12 auch für Einsätze auf engstem Raum und in schmalen Gängen, wobei Bediener das Gerät auch mit der Deichsel in vertikaler Position manövrieren können. Der KBS 12 ist der erste Baoli Hochhubwagen, der mit einer wartungsfreien Lithium-Ion-Batterie ausgestattet ist. Die Lithium-Ion-Batterie und das eingebaute Ladegerät ermöglichen einfaches Zwischenladen, um eine hohe Verfügbarkeit und Flexibilität sicherzustellen, denn die Batterie kann über das eingebaute Ladegerät an jeder 230 V Steckdose geladen werden. Fahr- und Hubfunktionen werden über den ergonomischen Deichselkopf

gesteuert, der mit beiden Händen bedient werden kann. Das Multifunktionsdisplay an der Deichsel zeigt den Betriebsstundenstand, den Ladezustand der Batterie und Serviceinformationen. Die Zugangskontrolle über PIN Code schützt vor unbefugter Nutzung des Gerätes und macht eine Schlüsselverwaltung überflüssig. Der lange Deichselarm sorgt für eine ergonomische Bedienung, da niedrigere Lenkkräfte benötigt werden und der Bediener einen ausreichend sicheren Abstand zum Gerät hat. Die zentral montierte Deichsel in Kombination mit den Mastprofilen am KBS 12 sorgen für eine exzellente Sicht auf die Gabeln und die Ladung. Die transparente Mastabdeckung schützt den Bediener vor Verletzungen. Der KBS 12 ist auch mit Initialhub verfügbar (als KBSI 12) sowie mit einem Mono-Mast (als KBSM 12). Der Initialhub bietet durch mehr Bodenfreiheit einige Vorteile, z.B. beim Befahren von leichten Rampen und Bodenunebenheiten sowie der Möglichkeit des Doppel-Palettenhandlings. Der KBSM 12 (die Mono-Mast Version) eignet sich für viele Einsätze beim Transportieren und Stapeln von Paletten sowie bei der Kommissionierung und bietet zudem durch den schmalen Mono-Mast die beste Sicht auf die Gabelspitzen für sichere und effiziente Abläufe.

Technik und Merkmale

- ✓ 24 V / 60 Ah Lithium-Ionen-Batterie und integriertes Ladegerät: schnelles und einfaches Laden an jeder 230 V Steckdose
- ✓ Einfach- und Duplex-Masten, max. Hubhöhe bis 3.600mm
- ✓ Gabeln mit einer Gesamtbreite von 570mm oder 685mm
- ✓ Dank kompakter Abmessungen geeignet für Einsätze auf engstem Raum und in schmalen Gängen
- ✓ Deichsel einfach bedienbar
- ✓ Multifunktionsdisplay mit vielen Informationen zum Gerätestatus
- ✓ Zugangskontrolle über PIN Code
- ✓ Transparente Mastabdeckung zum Schutz des Bedieners
- ✓ Exzellente Sicht auf die Gabeln und die Ladung
- ✓ Mit Initialhub (KBSI 12) oder als Mono-Mast (KBSM 12) verfügbar und somit geeignet für verschiedene Anwendungen.

