

SWIFT UP 3.8 SWIFT UP 4.5



KLEINE MASCHINE, STARKE LEISTUNG

- > Super kompaktes Design: passt durch standard Türen, Aufzügen...
- > Enger Wenderadius für beengte Platzverhältnisse
- > Leichtgewichtig, um auf sensiblen Böden oder in mehrstöckigen Projekten zu arbeiten

GERINGE GRÖSSE, HOHE AGILITÄT

- > Kleine Plattform zum Arbeiten auf kleinstem Raum
- > Gleichzeitiges transportieren von schwerem Werkzeug und Material: Plattformkapazität bis 240 kg

WARTUNGSARM, EINFACH ZU BEDIENEN

- > Keine Aufbauzeit, schieben Sie die Maschine einfach dorthin, wo Sie sie verwenden möchten
- > Wartungsfreier Akku



SWIFT UP 3.8 SWIFT UP 4.5

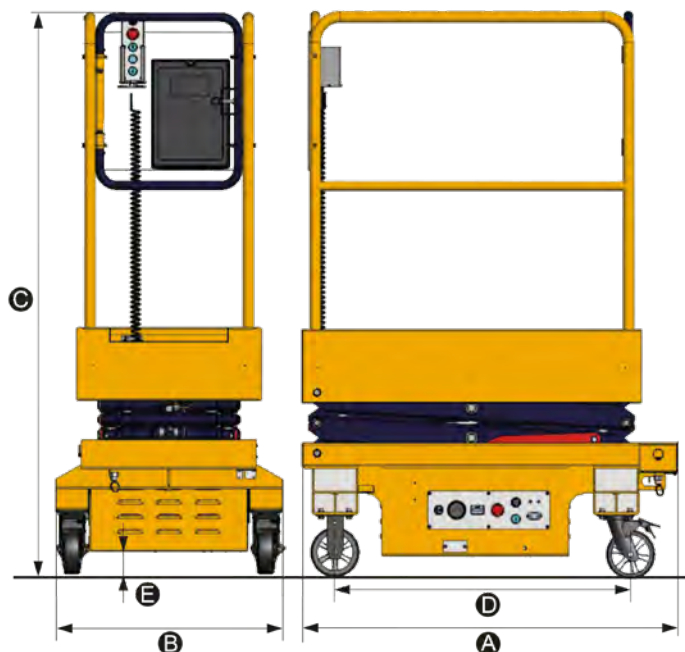
LOW-LEVEL ACCESS

TECHNISCHE DATEN

	SWIFT UP 3.8	SWIFT UP 4.5
Arbeitshöhe	3.8 m	4.5 m
Plattformhöhe	1.8 m	2.5 m
Maximale Tragfähigkeit	240 kg (1 pers.)	
Plattformabmessung	1.04 m x 0.57 m	
A Länge	1.2 m	
B Breite	0.7 m	
C Höhe im eingefahrenen Zustand	1.72 m	1.78 m
D Radstand	0.9 m	
E Bodenfreiheit	5 cm	
Bewegung	Push-Around - Manual	
Wenderadius - Innen	0 m	
Wenderadius - Außen	1.2 m	
Schrägstand	1.5 °	
Reifengröße	150 mm x 48 mm	
Akku	12V DC - AGM	
Gesamtgewicht	270 kg	315 kg

STANDARD AUSSTATTUNG

- > Manuelle horizontale Bewegung (herumdrücken)
- > Elektrisch angetriebenes Heben
- > Wartungsfreie AGM-Batterie
- > Batterieladegerät 10 Ah
- > Batteriestandsanzeige am unteren Steuerkasten
- > Batterieladeanzeige
- > Notabsenkung
- > 2 Bockräder - 2 Lenkrollen
- > Schwingtüre
- > Mobile obere Steuerbox
- > Ladestecker mit spezieller Aufbewahrungsbox
- > Neigungsanzeige am oberen Steuerkasten
- > Betriebsstundenzähler
- > Gabelstaplertaschen



SWIFT UP 3.8 / SWIFT UP 4.5

