

# COMBiLiFT

LIFTING INNOVATION

## Combi-MR

*Multidirektionaler Schubmaststapler*



[COMBiLiFT.com](http://COMBiLiFT.com)

Ref.	Description	Standard	Optional
1a	Max. Hubhöhe	4040mm	5552mm
1b	Freihub	0mm	1480mm
2	Bauhöhe Mast eingefahren	2670mm	2490mm
3	Bauhöhe Mast ausgefahren	4750mm	6520mm
4	Gesamtlänge	1900mm	
5	Mastvorschub	850mm	
6	Bodenfreiheit unter dem Mast	100mm	
7	Bodenfreiheit Achsmitte	115mm	
8	Höhe über Kabine (ohne Arbeitsscheinwerfer)	2490mm	
9	Breite	1850mm	
10	Gabelzinken AK-AK	2090mm	
11	Spurbreite	1442mm	
12	Rahmeneinschnitt	950mm	
13	Lastschwerpunktstand	600mm	
14	Überhang vorne	205mm	
15	Radstand	1467mm	
16	Überhang hinten	228mm	
17	Verlustmaß	1100mm	
18	Anfahrwinkel max	35°	
19	Rampenwinkel max	15°	
20	Abfahrwinkel max	35°	
21	Mastneigung nach vorne	2°	
22	Mastneigung nach hinten	4°	
23	Min. Außenradius	1950mm	
24	Plattformhöhe	380mm	
25	Plattformlänge	800mm	
A	Tragkraft	2300kg	
B	Eigengewicht	4950kg	
C	Maximale Geschwindigkeit	10km/h	
D	Steigfähigkeit	7%	
E	Antrieb	6kW	
F	Batteriekapazität	48V x 775Ah	
G	Gabelzinken	50mm x 100mm x 1150mm	
H	Vorderräder Vulkollan	OD 250mm / Width 75mm	
I	Hinterrad mit Vollgummibereifung	OD 413mm / Width 178mm	
J	Standard Lackierung	Gelb und Grau	

## Combi-MR

### Multidirektionaler Schubmaststapler

Der Combi-MR ist ein multidirektionaler Schubmaststapler, der hervorragende Wendigkeit und Sicherheit unter den beengtesten Arbeitsbedingungen bietet.

Das hintere Antriebsrad des kompakten Geräts ist mit großer Gummibereifung sowie 360° Lenkung ausgestattet.

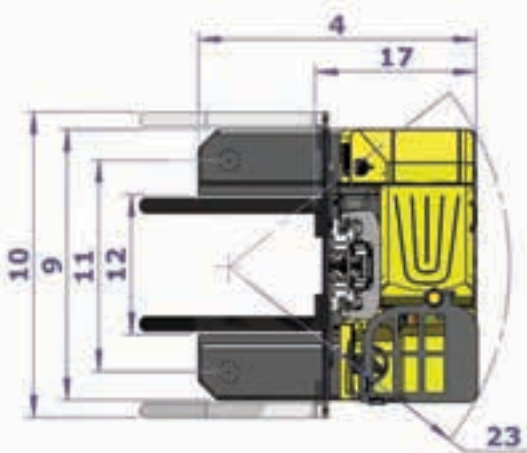
Dank des multifunktionalen Joysticks kann der Bediener nahtlos und einfach die Fahrtrichtung und die Geschwindigkeit wechseln, mit voller Kontrolle der Hydraulikfunktionen. So können Produktionsanlagen, Distributionszentren und Logistikbetriebe von schnelleren Vorgängen profitieren.



### Merkmale:

- Fahrerschutzdach
- Multidirektionaler Betrieb
- AC elektronische Lenkung
- AC Motor-Technologie
- Multifunktionaler Joystick

Option: Integrierte hydraulische Zinkenverstellung.



Modus Frontfahrt

Modus Seitenfahrt