

www.baumann-sideloaders.com

CAVAION SIDeloadERS
BAUMANN
the art of working sideways

EGX SERIE

5 - 8 TONNEN TRAGKRAFT
120V AC Technologie
mit VRS

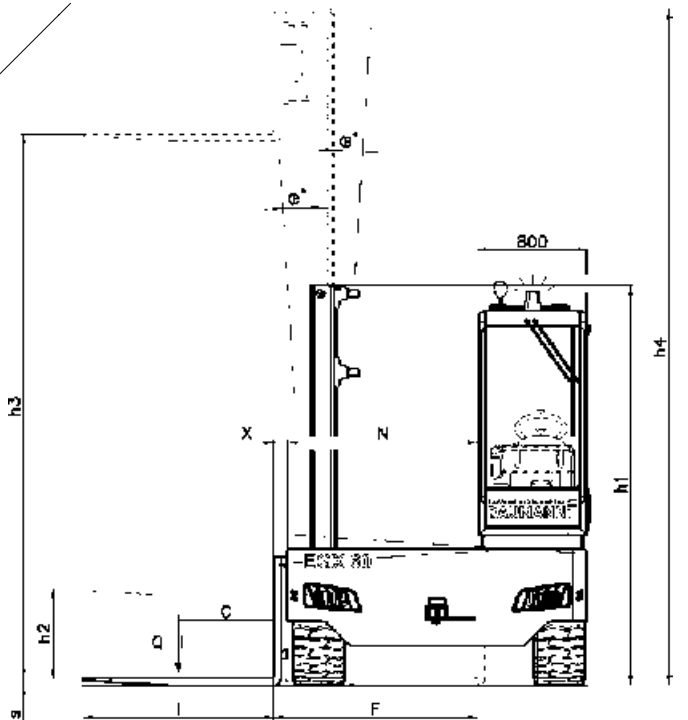
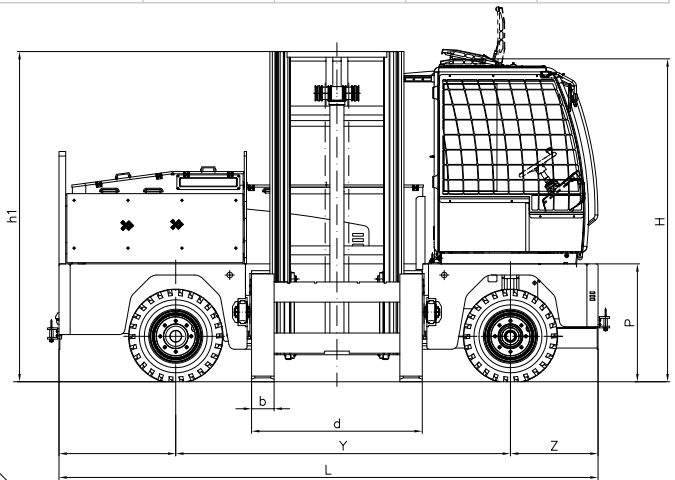
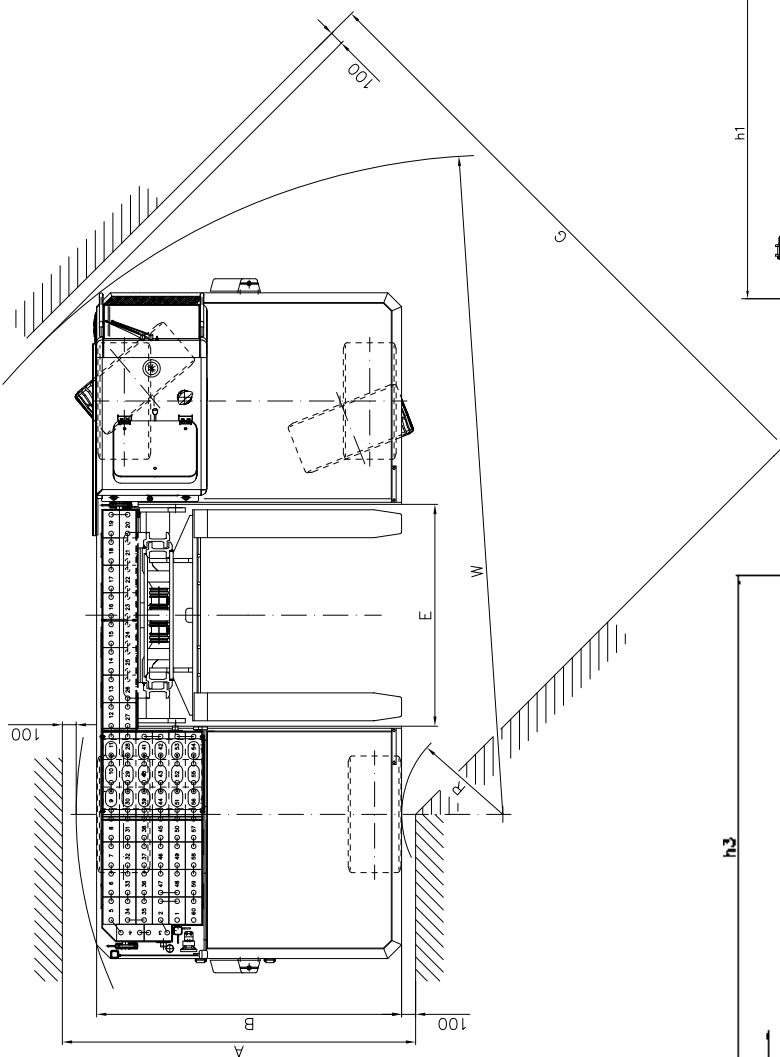


Schnellwechselbatterie
Heavy-duty Komponenten
Zuverlässig, robust auch für harschen Einsatz
Baumann Pendelsystem für sichere Lastaufnahme
Patentiertes und prämiertes Ausfahrwerk

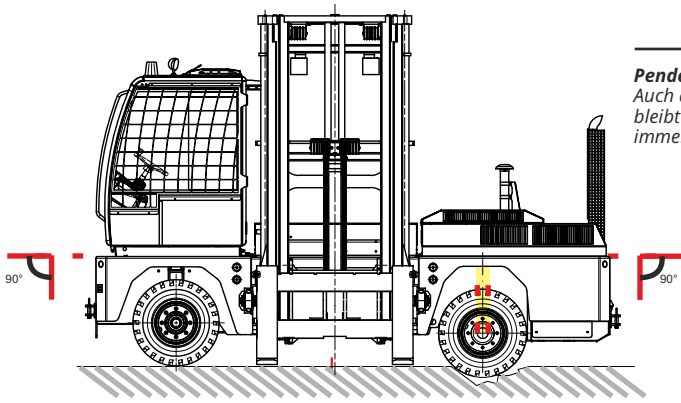
MODELL			EGX 50	EGX 60	EGX 70	EGX 80 L
Technische Daten						
Hublast	Q	Kg	5000	6000	7000	8000
Schwerpunktabstand	C	mm	600/700	600/700	600/700	600/700
Gabellänge	l	mm	1200/1400	1200/1400	1200/1400	1200/1400
Zinkenbreite	b	mm	200	200	200	200
Zinkendicke	s	mm	50	60	60	60/65
Fahrtrieb (Art)			Elektro	Elektro	Elektro	Elektro
Lenkungsart			Hydrostatisch			
Bereifungsart			Luftbereifung			
Abmessungen						
Gesamtlänge	L	mm	4800	4800	4800	4800
Gesamtbreite	B	mm	2000/2200	2000/2200	2070/2270	2120/2270
Bauhöhe eingefahren*	h1	mm	2990	2990	2990	3030
Bauhöhe ausgefahren*	h4	mm	5025	5025	5025	5090
Kabinehöhe	H	mm	2850/2900	2850/2900	2850/2900	2850/2900
Maximalhub (1)	h3	mm	4000	4000	4000	4000
Freihub	h2	mm	695	695	695	600
Neigung auf/ab		°	1200±4.4 / 1400±3.6			
Plattformhöhe (3)	P	mm	1050	1050	1050	1050
Plattformbreite (2)	N	mm	1200/1400	1200/1400	1200/1400	1200/1400
Ausfahrweg seitlich	F	mm	1300/1500	1300/1500	1300/1500	1300/1500
Lastabstand max.	x	mm	100	100	100	100
Rahmeneinschnitt	E	mm	1600	1600	1600	1600
Zinkenabstand max.	d	mm	1520	1520	1520	1500
Wenderadius innen	R	mm	730	730	730	730
Wenderadius aussen	W	mm	1200=4700 / 1400=4800		1200=4800 / 1400=4900	
Arbeitsgangbreite	A	mm	1200=2400 / 1400=2600		1200=2470 / 1400=2670	
Gangbreite	G	mm	1200=4400 / 1400=4450		1200=4500 / 1400=4550	
Leistung						
Fahren mit/ohne Last		Km/h	20/20	20/20	20/20	20/20
Heben mit/ohne Last		m/s	0.32	0.32	0.32	0.32
Senken mit/ohne Last		m/s	0.4/0.3	0.4/0.3	0.4/0.3	0.4/0.3
Ausfahrgeschwindigkeit		m/s	0.35	0.35	0.35	0.35
Zugkraft am Haken max.		kN	41	41	41	44
Steigvermögen mit/ohne Last		%	16/ 18	16/ 18	16/ 18	16/18
Gewicht						
Eigengewicht		Kg	11000/11500	11500/12000	12000/12500	13000/13500
Achslast max. vorn		Kg	9250/9500	9250/9500	10100/10500	11200/11400
Achslast max. hinten		Kg	10250/10500	10250/10500	10500/11000	11600/11900
Fahrwerk						
Reifen (Anzahl) vorn/hinten			2/2	2/2	2/2	2/2
Reifen Nenngrösse		Zoll	32x12, 1/15 300-15 SE	32x12, 1/15 300-15 SE	355-65	355-65
Reifen Aussendurchmesser		mm	840	840	840	840
Radstand	Y	mm	2980	2980	2980	2980
Spurweite vorn	Sp1	mm	1200=1640 / 1400=1840			
Spurweite hinten	Sp2	mm	1200=1670 / 1400=1870			
Bodenfreiheit	Unter Hubgerüst	mm	240	240	240	240
Betriebsbremse (Fuß)	hydraulisch		Vorderachse + 1/3 Hinterachse			
Feststellbremse	hydraulisch		Hinterachse			
Antrieb						
Batterieart	EPZS	Spann. 120v	6MLM - 6EPZS	6MLM - 6EPZS	6MLM - 6EPZS	6MLM - 6EPZS
Batteriekapazität		A	630-750	630-750	630-750	630-750
Fahrmotoren (S2 06' - S3 70%)	Anzahl		2 x 20 kW S2 60mins	2 x 20 kW S2 60mins	2 x 20 kW S2 60mins	2 x 20 kW S2 60mins
Fahrschaltung	Schaltart	Hand/Hebe.	Manuell	Manuell	Manuell	Manuell
Schaltstufen	Vor/Rückw.		Direkt	Direkt	Direkt	Direkt
Steuerung	Mosfet	Inverter	Impuls	Impuls	Impuls	Impuls
Hubmotor			35 kW S2 30min	35 kW S2 30min	35 kW S2 30min	35 kW S2 30min

*4000mm Duplex-standardmast ST

EGX 50 - 70	Hubhöhe	Bauhöhe eingefahren	Bauhöhe ausgefahren	Freihub	EGX 80 L	Hubhöhe	Bauhöhe eingefahren	Bauhöhe ausgefahren	Freihub
	h3 mm	h1 mm	h4 mm	h2 mm		h3 mm	h1 mm	h4 mm	h2 mm
Duplex-Standardmast ST	3700	2840	4725	695	Duplex-Standardmast ST	3700	2880	4790	600
	4000	2990	5025	695		4000	3030	5090	600
	4500	3240	5525	695		4500	3280	5590	600
	5000	3490	6025	695		5000	3530	6090	600
	5500	3740	6525	695		5500	3880	6790	600
Triplex-Mast	6000	3990	7025	695	Triplex-Mast	6000	4130	7290	600
	5100	2690	6125	1665		5100	2730	6180	1650
	5400	2790	6425	1765		5400	2830	6480	1750
	5700	2890	6725	1865		5700	2930	6798	1850
	6000	2990	7025	1965		6000	3030	7080	1950
	6300	3090	7325	2065		6300	3230	7380	2050
	6600	3190	7625	2165		6600	3330	7680	2150
	6900	3290	7925	2265		6900	3330	7990	2250
7200	3390	8225	2365	7200	3430	8290	2350		
					7500	3530	8590	2450	



Neuigkeiten? Dieser Elektro-Seitenstapler mit 120V AC Technologie garantiert unglaubliche Effizienz, somit lange Einsatzzeiten, und dies trotz größere Fahr- und Arbeitsgeschwindigkeiten. Das Schnellwechselsystem der Batterie ermöglicht auch Einsätze im Mehrschichtbetrieb. Der VRS (variable reach System), das prämierte und patentierte Ausfahrwerk gewährt Präzision, Geschwindigkeit und reduzierte Wartung.



Pendelsystem für sichere Lastaufnahme:
Auch auf unebenen Bodenverhältnissen
bleibt die Plattform und somit auch die Last
immer waagrecht.



Baumann ist Synonym für Innovation, Produktivität und Zuverlässigkeit.

Baumann ist Synonym für Innovation, Produktivität und Zuverlässigkeit.

Robuste Rahmen in Kombination mit Hubmasten hergestellt mit spezifischen Seitenstapler-Profilen erklären einen wesentlichen Teil der hohen Kunst des seitlichen Arbeitens, sowie die jahrzehntelange weltweite Technik-Dominanz der Baumann-Seitenstapler.

Sicherheit, Produktivität und Gesamtkostenoptimierung stehen bei Baumann nicht in Konflikt und sind erklärte Ziele die kontinuierlich und beständig erreicht werden.

Unser VRS-System (variable reach system), das prämierte und patentierte Ausfahrssystem, ist eines der größten Seitenstapler-Erfindungen der letzten Jahrzehnte. Wir wurden fünfmal von der renommierten Fork Truck Association für die Auszeichnung Excellence Awards nominiert und für unser VRS-System und den Umweltpreis

ausgezeichnet. Außerdem haben wir den prestigie-Preis Watt d'Or des schweizer Umweltamtes gewonnen.

Kundenwünsche werden gerne aufgenommen, da ein straff organisiertes Baukastensystem die Fertigung von Einzelstücken immer wieder replizierbar macht. Kundendienstunterstützung für unser weltweites von Baumann ausgebildete Händlernetz, das über unser Baumann Online System in Echtzeit mit dem Werk in Verbindung steht, garantiert maximale Lebensdauer und Einsatzzeiten der Seitenstapler.

Ergonomie, Rundumsicht und Komfort werden allen Baumann-Seitenstapler-Fahrern geboten.

Baumann ist seit nun mehr als 50 Jahren die perfekte Kombination von Innovation, Produktivität, Beständigkeit, Komfort, Sicherheit und Kostenoptimierung für seine weltweiten Kunden.

CAVAION SIDeloadERS 
BAUMANN®

BAUMANN S.r.l.
I-37010 CAVAION (Verona)
Via Palesega, 1
Telephone +39 045 6 20 53 11
Fax +39 045 6 20 53 55
info@baumann-sideloaders.com
www.baumann-sideloaders.com

